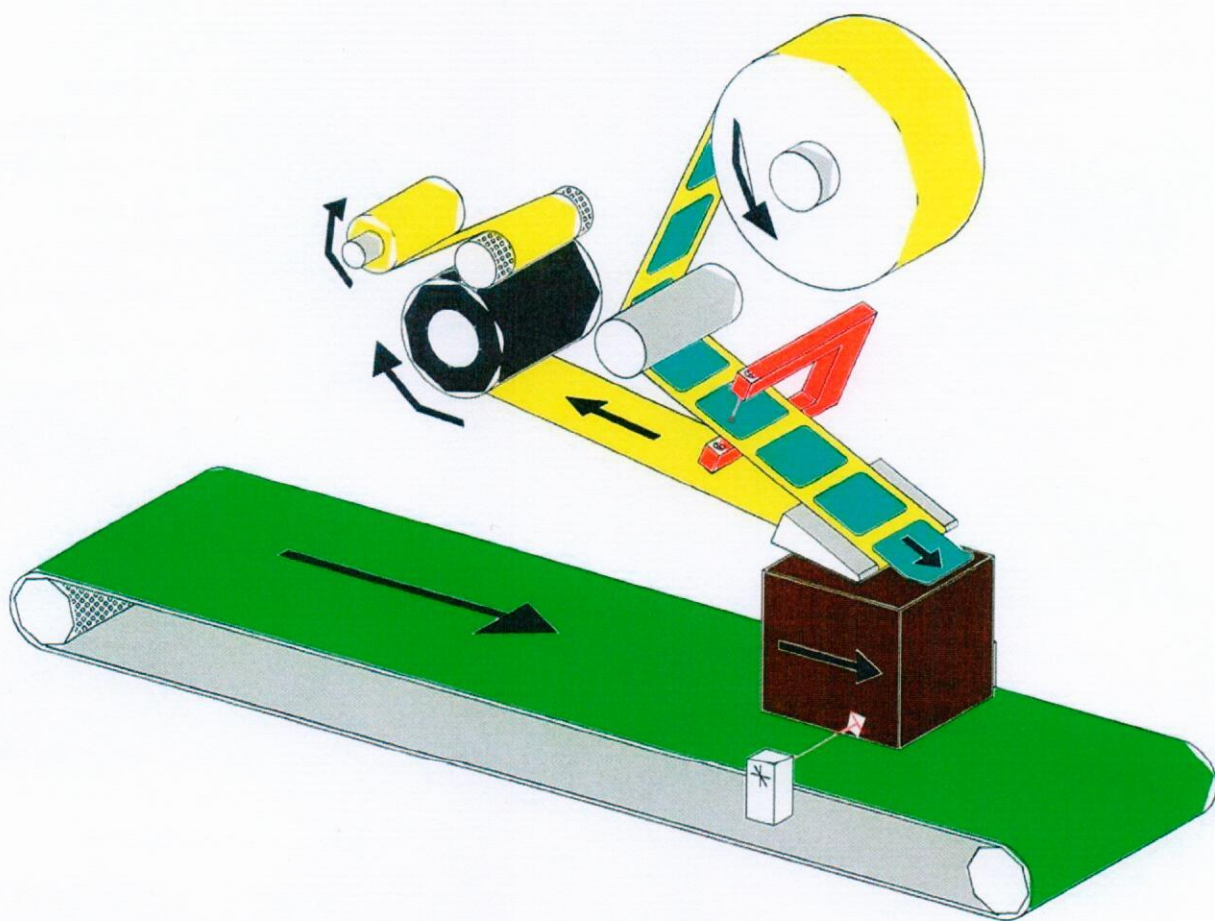


MISE EN PLACE ET UTILISATION DES ETIQUETEUSES TYPE "175" et "105"



CONDITIONNEMENT

Nos matériels sont livrés en emballage carton, les piètements sont conditionnés sous film étirable, l'ensemble filmé sur palette bois.

UTILISATION

Cette machine est destinée à la pose en automatique d'étiquettes auto-adhésives conditionnées en rouleaux de diamètre maximum 300 millimètres. Cette étiqueteuse peut utiliser des rouleaux d'étiquettes avec enroulement intérieur ou extérieur avec mandrin diamètre 40mm ou 76 mm.

NIVEAU SONORE

Niveau sonore inférieur à 80 décibels à un mètre.

ENERGIE

Electricité 220 V - 50Hz - puissance 750 W maximum.

PREPARATION ET MISE EN PLACE

Après déballage procéder en premier lieu au montage du pied support de la machine en mettant en place le pied réglable dans l'embase aluminium du socle en H.

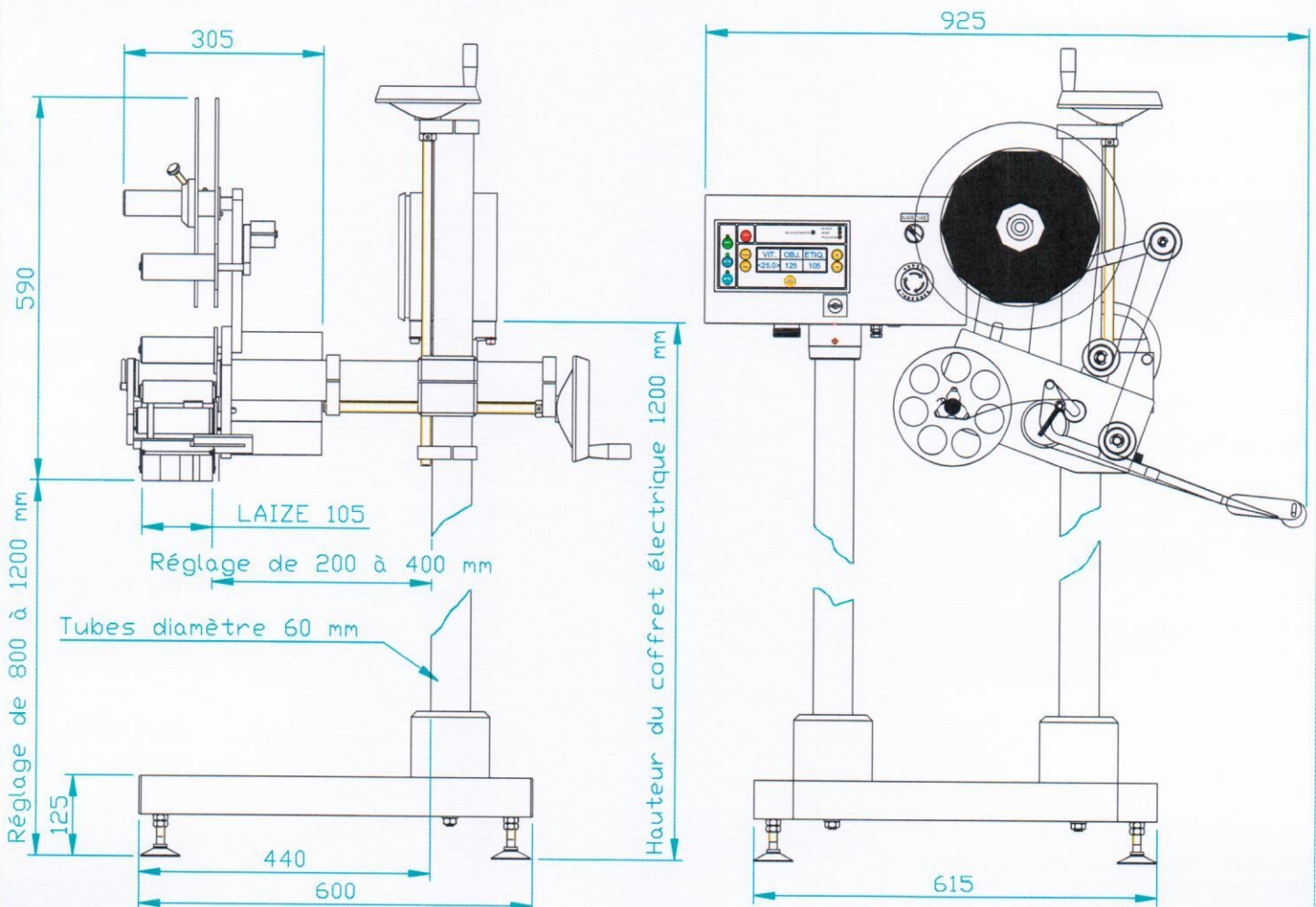
Monter la colonne support du coffret sur le pied en H.

Mettre en place la machine sur son pied support et le coffret sur son tube support.

Monter la cellule de détection objet sur le tapis de transport à l'endroit où doit être installée la machine.

Raccorder le cordon de l'étiqueteuse au boîtier électrique et brancer le cordon secteur.

ENCOMBREMENT



MISE EN PLACE DE LA MACHINE SUR SON POSTE DE TRAVAIL

Présenter l'étiqueteuse montée sur son support près du poste de travail, puis grâce aux manivelles de réglage horizontal et vertical ajuster la position de la tête de pose en fonction de l'objet à étiqueter

Mettre en place et fixer la cellule de détection objet et son miroir sur votre dispositif de convoyage grace aux supports fournis avec la machine.

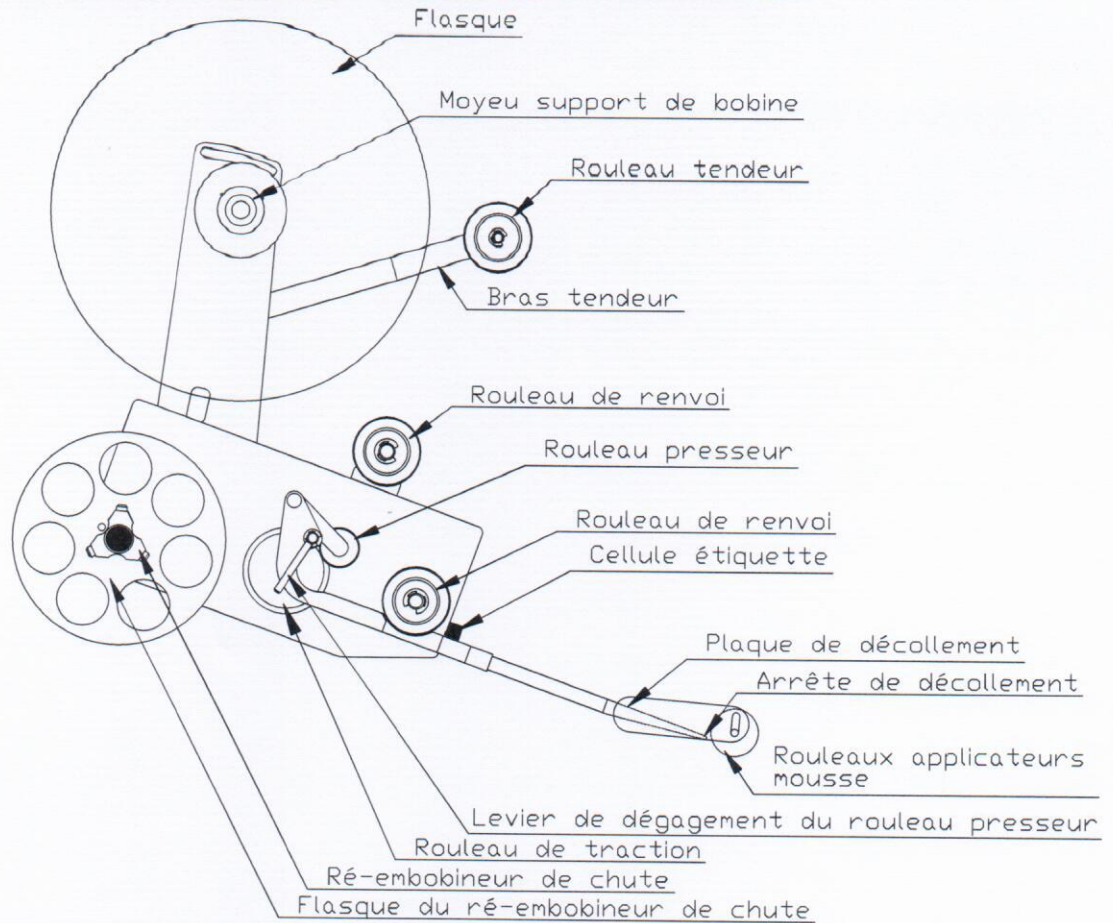
En dernier lieu brancher la prise du cordon d'alimentation.

La machine une fois installée sur le site, nous allons devoir mettre en place le rouleau d'étiquettes, passer celui-ci dans la machine et la mettre en route après avoir réglé les différents paramètres permettant une pose correcte des étiquettes.

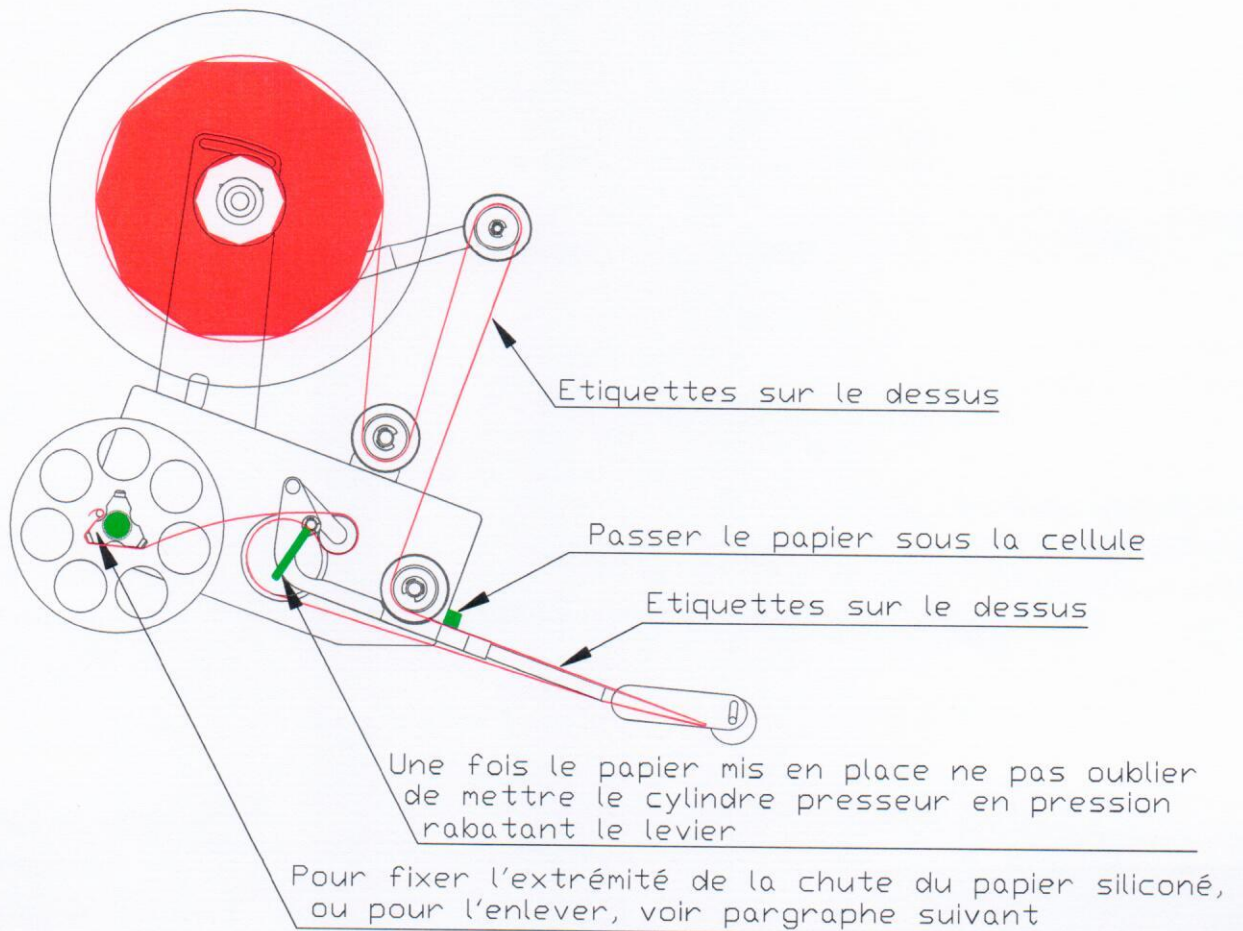
Ceci fait l'objet des paragraphes suivant ou l'on verra successivement :

- la présentation des éléments mécanique de la machine et le passage du papier
- un petit point théorique sur la pose des étiquettes
- la présentation de la partie commande et paramétrages de l'étiqueteuse
- une annexe technique

IDENTIFICATION DES PRINCIPAUX ELEMENTS MECANIQUE



PASSAGE DU PAPIER

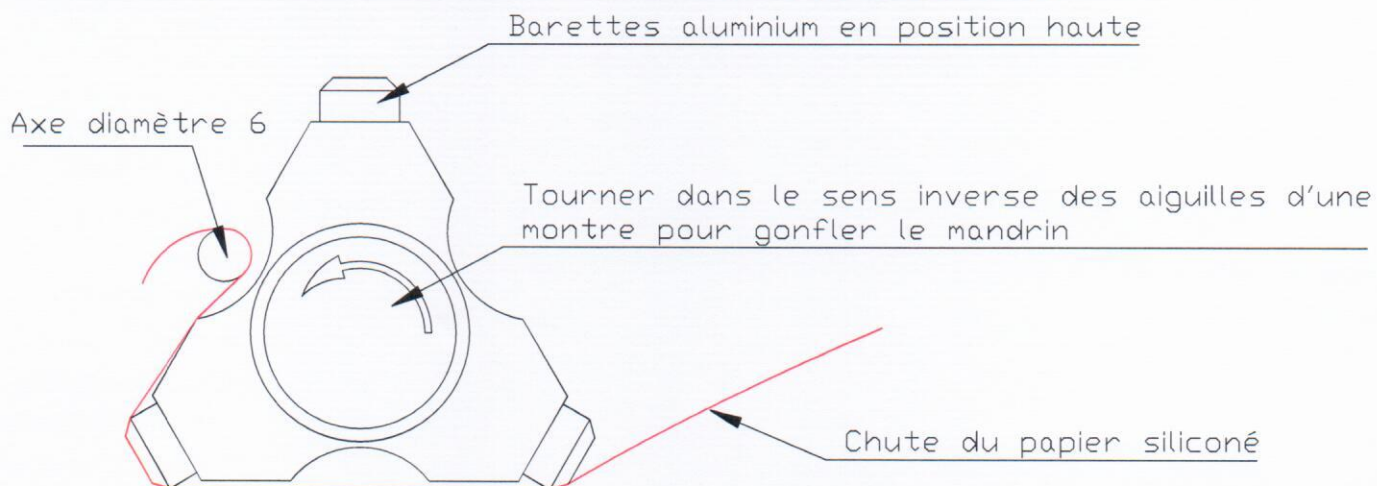


MISE EN PLACE DE LA CHUTE SUR LE MANDRIN DU RE-EMBOBINEUR

Pour faciliter le retrait de la chute qui peut être difficile si le rouleau de papier siliconé est bien serré, le ré-enrouleur est pourvu d'un mandrin expansible

La mise en place du début de la chute se fait de la manière suivante :

- Mettre le mandrin en position "gonflé" en tournant le bouton dans le sens inverse des aiguilles d'une montre. Le ressort contenu dans l'axe va pousser le bouton vers l'avant.
- Passer la chute sous l'axe de diamètre 6 mm
- Faire tourner à la main le mandrin d'au moins un tour dans le sens des aiguilles d'une montre pour bien coincer la chute pour qu'elle ne détache pas quand le mandrin va se mettre à tourner.



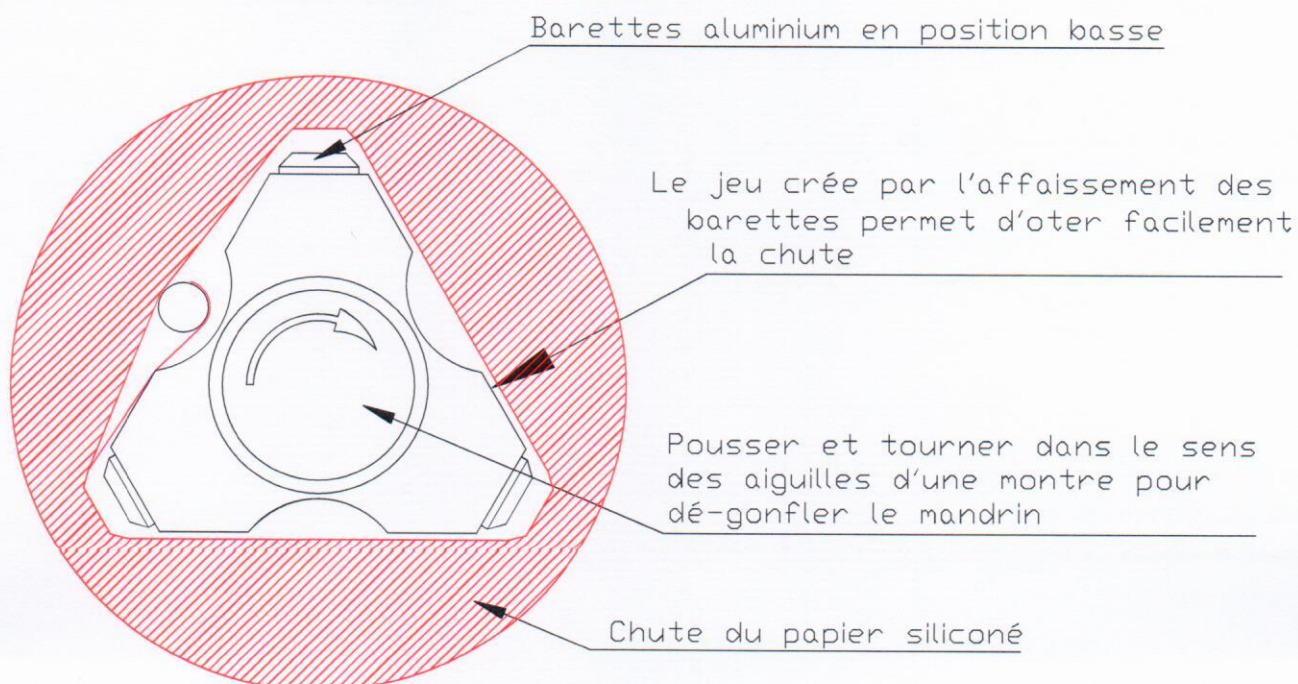
IMPORTANT : Surtout ne pas oublier de mettre le mandrin en position "gonflé" lors de la mise en place du papier. Sinon il sera difficile d'enlever le rouleau formé par la chute.

ENLEVER LA CHUTE ENROULEE SUR LE MANDRIN

Une fois que la chute a formée un rouleau, il est trop serré pour être retiré.

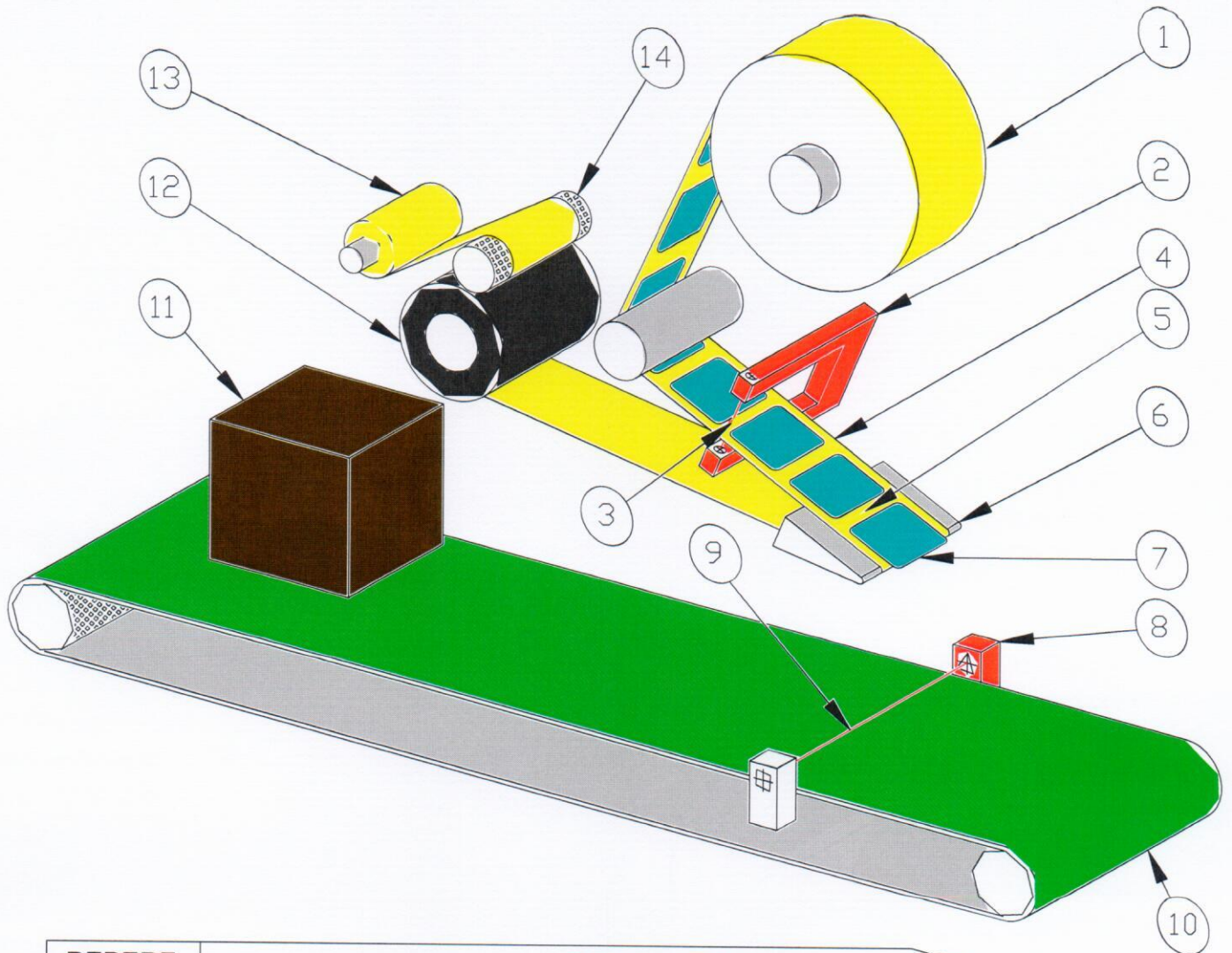
Pour l'enlever, on opère de la manière suivante :

- Mettre le mandrin en position "dé-gonflé" en appuyant sur le bouton tout en le tournant dans le sens des aiguilles d'une montre. Le niveau des barettes baisse libérant le rouleau.
- Enlever le rouleau en le tirant vers soi.



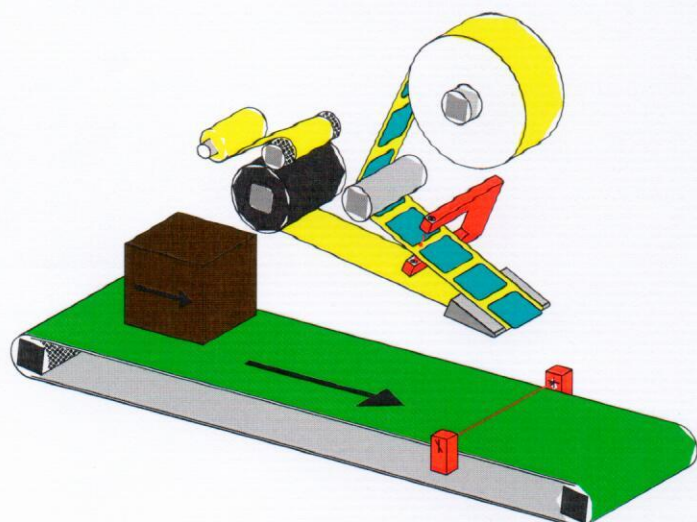
ELEMENTS CONSTITUTIFS D'UN ENSEMBLE D'ETIQUETAGE BASIQUE

On considère le cas courant d'un étiquetage "à la volée", c'est à dire le cas où l'étiquette est posée sur un objet en mouvement. L'étiquette se décolle de son support siliconé avec une vitesse d'avancement sensiblement égale à la vitesse de déplacement de l'objet



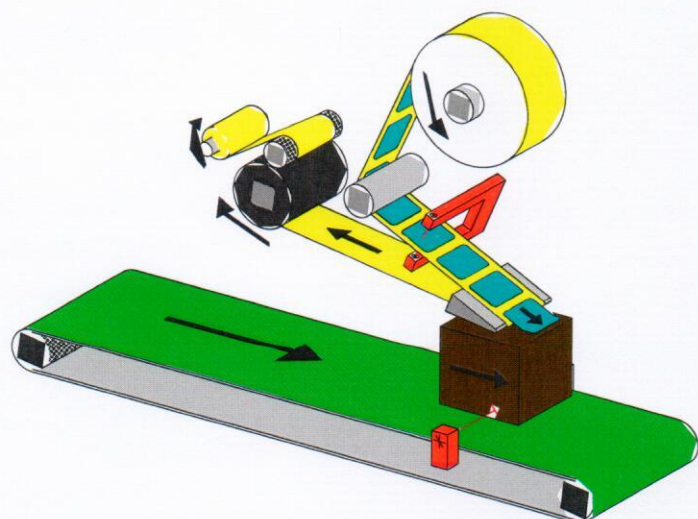
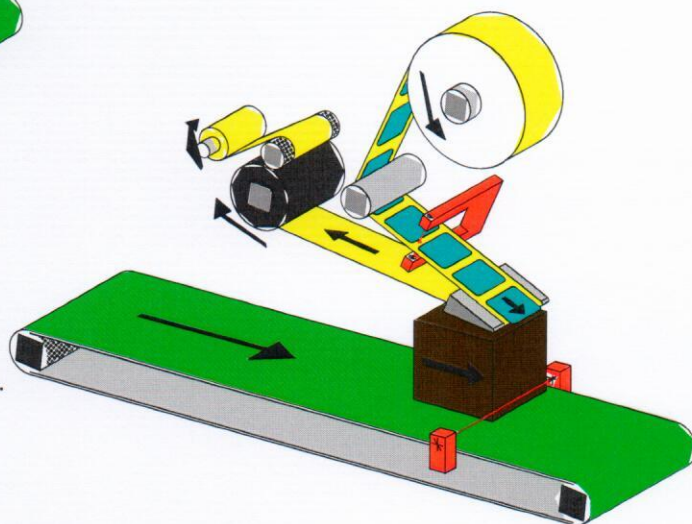
REPÈRE	DESIGNATION
1	Rouleau d'étiquettes auto-adhésives
2	"CELLULE ETIQUETTE" de détection de l'échenillage
3	Faisceau de la cellule étiquette qui traverse le silicone et est arrêté par l'étiquette
4	Support siliconé
5	Echenillage (espace entre les étiquettes ou ne subsiste que le support siliconé)
6	Plaque de décollement de l'étiquette
7	Etiquette
8	"CELLULE OBJET" de détection de la présence de l'objet à étiqueter
9	Faisceau émis par la cellule objet
10	Bande transporteuse (non fournie avec l'étiqueteuse) qui fait avancer l'objet
11	Objet à étiqueter
12	Rouleau de traction du support siliconé solidaire du moteur pas à pas
13	Mandrin de ré-enroulage du support siliconé après usage
14	Rouleau presseur (permet au support siliconé d'être entraîné sans glissement)

CYCLE DE FONCTIONNEMENT D'UNE ETIQUETEUSE



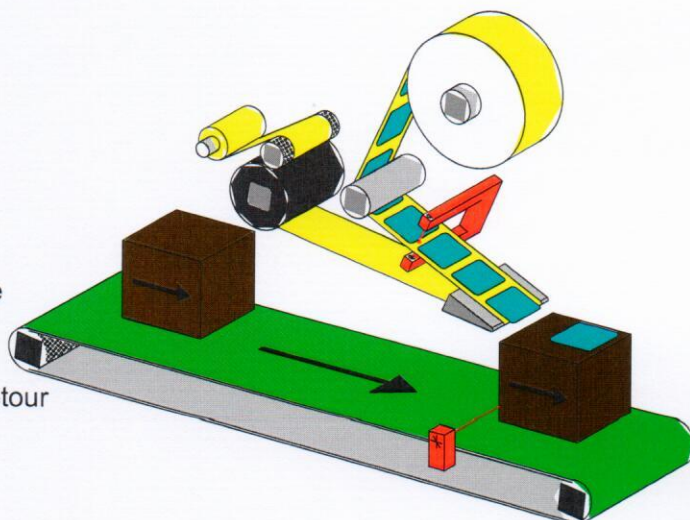
- 1 / Etiqueteuse en attente, l'objet se déplace continuellement et à vitesse constante

- 2 / L'objet vient de couper le faisceau de la cellule objet (7) ce qui provoque le démarrage du moteur pas à pas et donc la rotation du rouleau de traction (12) auquel il est lié. Le support siliconé avance entraînant l'étiquette.

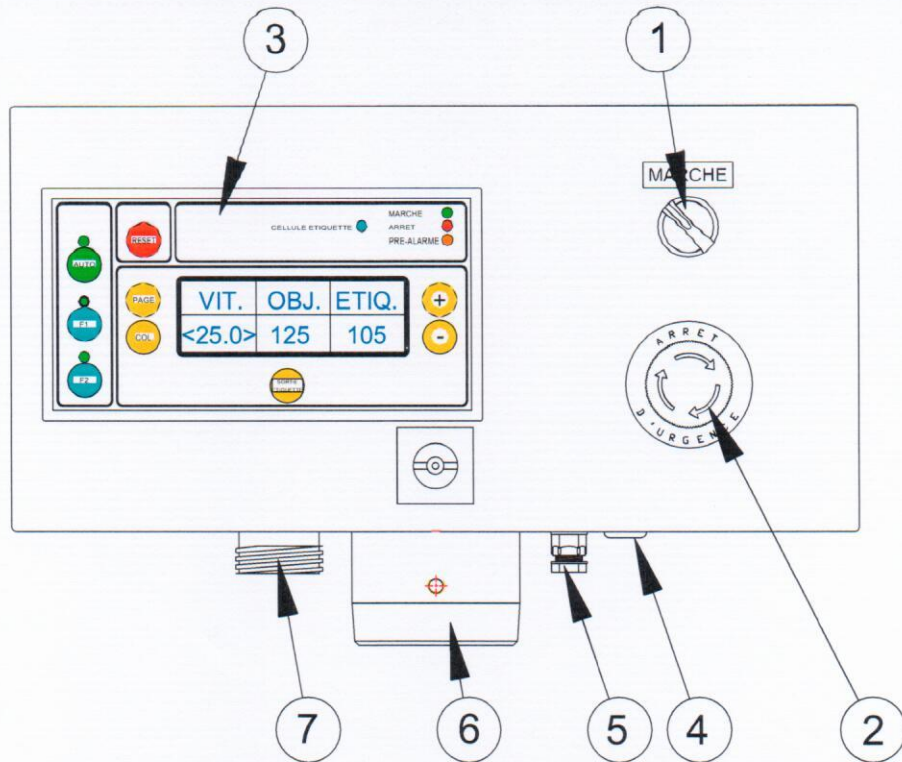


- 3 / L'objet continue à avancer ainsi que le support siliconé. L'étiquette du fait de sa raideur ne peut suivre le support siliconé au niveau de l'arrêt de dé-collement (6) et se détache du support pour adhérer sur l'objet en mouvement.

- 4 / L'étiquette continue à avancer jusqu'à ce que l'échenillage (espace entre 2 étiquettes) arrive à l'aplomb du faisceau (3) de la cellule étiquette (2). La détection de cet échenillage provoque l'arrêt du moteur et le retour vers l'étape 1 d'attente de l'objet suivant.

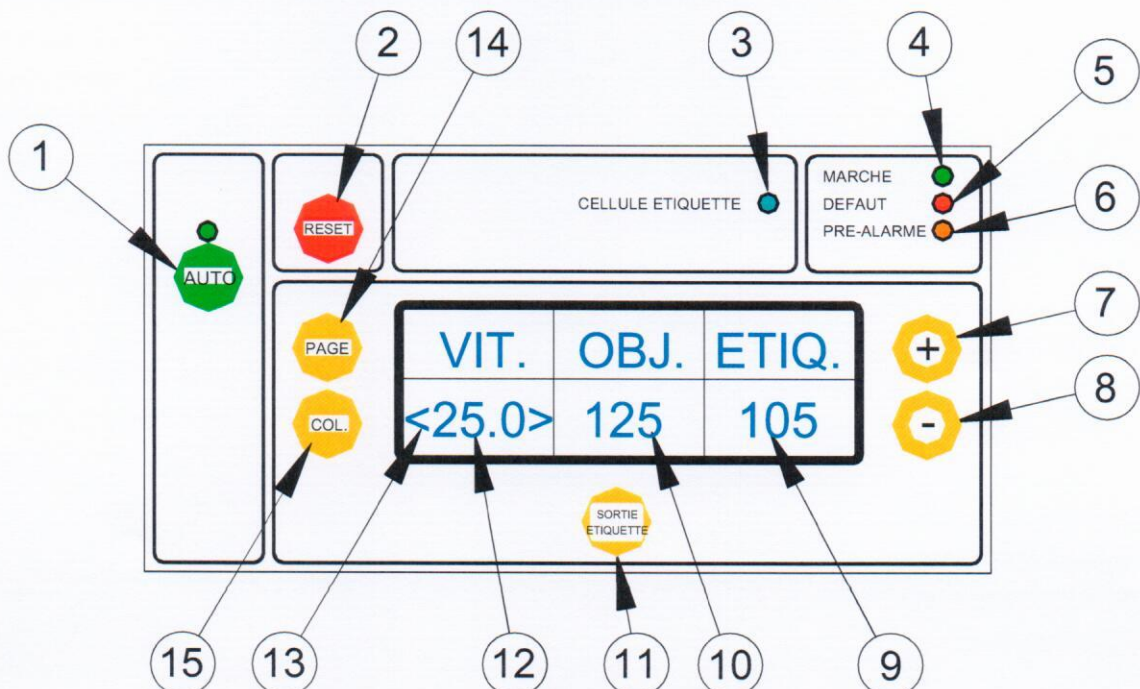


IDENTIFICATION DES ELEMENTS DE LA FACE AVANT DU COFFRET ELECTRIQUE



REPÈRE	DESIGNATION
1	Interrupteur de mise sous tension
2	Bouton d'arrêt d'urgence
3	Face avant comportant les commandes de l'étiqueteuse
4	Passe fil de la cellule de détection de l'objet
5	Presse étoupe du cordon d'alimentation
6	Noix de fixation sur la colonne support
7	Connecteur du cordon de raccordement à l'étiqueteuse

IDENTIFICATION DES ELEMENTS DE LA FACE AVANT



REPÈRE	DESIGNATION
1	Bouton poussoir "AUTO"
2	Bouton poussoir "RESET"
3	Led bleu témoin de lecture de la cellule étiquette
4	Led verte indiquant que l'étiqueteuse est en mode "marche"
5	Led rouge indiquant que l'étiqueteuse est en mode "arrêt"
6	Led orange indiquant que l'étiqueteuse est en mode "pré-alarme fin de bobine"
7	Bouton poussoir "+"
8	Bouton poussoir "-"
9	Affichage de la valeur du paramètre "retard étiquette"
10	Affichage de la valeur du paramètre "retard objet"
11	Bouton poussoir de sortie manuelle de l'étiquette
12	Affichage de la valeur du paramètre "vitesse"
13	Guillemets indiquant le paramètre sur lequel porte le réglage
14	Bouton poussoir "PAGE"
15	Bouton poussoir "COLONNE"

DESCRIPTION DES FONCTION DES ELEMENTS DE LA FACE AVANT

Une partie des éléments permet de modifier ou de visualiser l'état de la machine, une autre permet de régler et d'afficher les valeurs des paramètres d'étiquetage.

- Elements permettant de modifier ou visualiser l'état de la machine

Repère 1 - Bouton poussoir "AUTO"

Ce bouton permet de mettre la machine en mode "marche automatique" ou de la mettre en mode "arrêt". En mode "marche", la led verte située au dessus ainsi que la led verte "marche" (repère 4) sont allumées. En mode "arrêt", la led verte située au dessus est éteinte et la led rouge "arrêt" (repère 5) est allumée.

Repère 2 - Bouton poussoir "RESET"

Ce bouton permet la remise à l'état initial de toutes les fonctions de l'étiqueteuse, c'est à dire à l'état où elle se trouvait juste après la mise sous tension (les paramètres enregistrés ne sont pas modifiés).

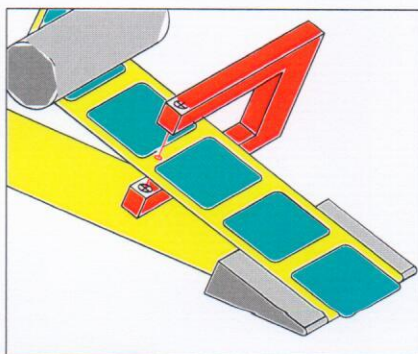
Repère 3 - Témoin de lecture de la cellule étiquette

L'arrêt du moteur de l'étiqueteuse est provoqué par la détection par la cellule étiquette de l'échenillage. (la cellule étiquette détecte la différence de translucidité existant entre le support siliconé seul au niveau de l'espace entre les étiquettes (échenillage) et l'ensemble support siliconé plus étiquette).

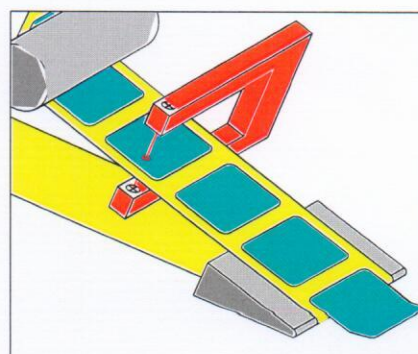
- la led doit être allumée en présence de l'échenillage

- la led doit être éteinte en présence de l'étiquette

(un réglage de sensibilité de la cellule se trouve sur la carte électronique de commande, mais dans la très grande majorité des cas, le réglage d'usine n'a pas à être modifié).



ECHENILLAGE SOUS LA CELLULE = LED ALLUMÉE



ETIQUETTE SOUS LA CELLULE = LED ÉTEINTE

Repère 4 - Voyant "marche" (voir repère 1).

Repère 5 - Voyant "arrêt"

Cette led s'allume lorsque l'étiqueteuse est sur le mode arrêt.

Ce passage en mode "arrêt" peut être provoqué de 3 manières :

- appui sur le bouton poussoir "AUTO" (repère 1) lorsque l'étiqueteuse est sur le mode "marche".
- appui sur le bouton "RESET" quel que soit le mode de fonctionnement de la machine
- lorsque le rouleau de traction tourne pendant plus de 8 secondes sans s'arrêter ce qui se produit en fin de bobine ou si la bande de papier se casse.

Repère 6 - Voyant "pré-alarme"

Cette led est liée à l'option "cellule de détection de presque fin de bobine" qui permet de détecter un diamètre minimal réglable de rouleau d'étiquette. Cette option permet l'utilisation d'un contact sec donné par la carte (pour les options, voir le chapitre qui est consacré en fin de notice).

Repère 11 - Bouton poussoir de "sortie manuelle de l'étiquette".

Un appui bref sur ce poussoir, lorsque l'on est en mode "marche" permet de faire sortir manuellement une étiquette. (utile en réglage).

- Elements permettant de modifier ou visualiser les paramètres d'étiquetage

Les trois paramètres influants sur l'étiquetage sont :

- la vitesse de défilement de l'étiquette dont la valeur en mètres par minute est affichée sur l'écran sous l'inscription "VIT."
- le retard séparant la détection de l'objet et le début de la pose de l'étiquette dont la valeur en millimètres est affichée sur l'écran sous l'inscription "OBJ."
- le retard séparant la détection de l'échenillage de l'arrêt du moteur dont la valeur en millimètres est affichée sur l'écran sous l'inscription "ETIQ"

La navigation dans l'écran LCD bleu se fait en utilisant les éléments suivants :

Repère 14 - Bouton poussoir "PAGE"

L'appui sur cette touche permet de changer de page d'écran si l'affichage en comporte plusieurs

Repère 15 - Bouton poussoir "COLONNE"

L'appui sur cette touche permet de déplacer les guillemets (repère 13) qui lorsque qu'ils encadrent une valeur permettent de la faire évoluer en plus ou en moins grace aux touches "+" et "-"

Repère 7 - Bouton poussoir "+"

L'appui sur cette touche permet d'augmenter la valeur se trouvant entre guillemets

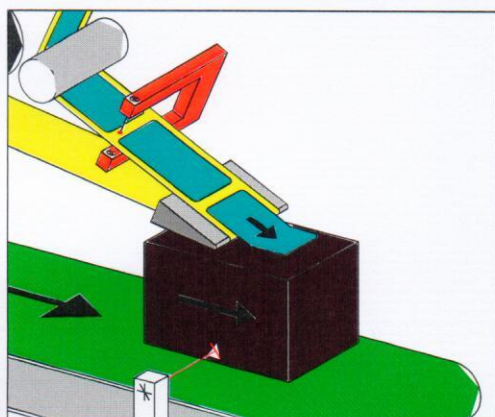
Repère 8 - Bouton poussoir "-"

L'appui sur cette touche permet de diminuer la valeur se trouvant entre guillemets

- Influence des paramètres "VITESSE", "OBJET" et "ETIQUETTE"

Repère 12 - Affichage de la vitesse de défilement de l'étiquette

La vitesse de défilement de l'étiquette qui est exprimée en mètres par minute doit être égale à la vitesse de défilement de l'objet à étiqueter (celui-ci est le plus souvent convoyé par une bande transporteuse dont on connaît la vitesse. Si on ne la connaît pas, il faut la mesurer ou l'estimer au mieux).



Si la vitesse de défilement est supérieure à celle de l'objet, l'étiquette surtout si elle est longue, va avoir tendance à glisser sur l'objet, puis une fois le début collé, le reste de l'étiquette va faire des fronces.

VITESSE EN METRES PAR MINUTE

Si la vitesse de défilement est inférieure à celle de l'objet, l'étiquette va une fois son début collé sur l'objet va être tiré par celui-ci, entraînant la bande de papier.

Dans tous les cas, un mauvais réglage de la vitesse va engendrer une imprécision dans la position de l'étiquette sur l'objet, et risque de provoquer un déchirement de la bande de papier.

Repère 10 - Affichage du retard "OBJET".

Si il n'y avait pas de retard à la pose de l'étiquette et que celle-ci sortait dès la détection de l'objet, elle serait toujours posée au ras du bord, dans le cas où la cellule de détection serait située au ras de la palette de pose, (cas de la figure 1), voir même tomberait à l'avant de l'objet si le cellule était située en amont de la palette de pose (cas de la figure 2).

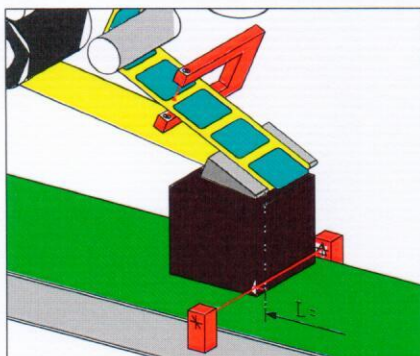


FIGURE 1

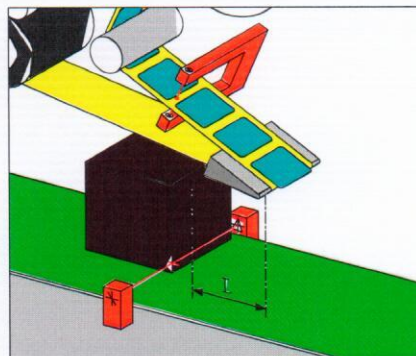


FIGURE 2

Pour pouvoir ajuster la position de l'étiquette sur l'objet il y a donc deux solutions :

- déplacer mécaniquement la position de la cellule de détection objet (choix que nous avons écarté car nous le trouvons peu comode pour l'utilisateur).

- introduire un retard au démarrage du moteur de l'étiqueteuse après la détection de l'objet par la cellule. C'est ce retard réglable dont la valeur est affichée sous l'inscription "OBJ."

Ce retard exprimé en millimètres permet de compenser la valeur D de décalage entre la cellule de détection objet et d'ajouter la valeur E qui règle la position de l'étiquette sur l'objet (figure 3).

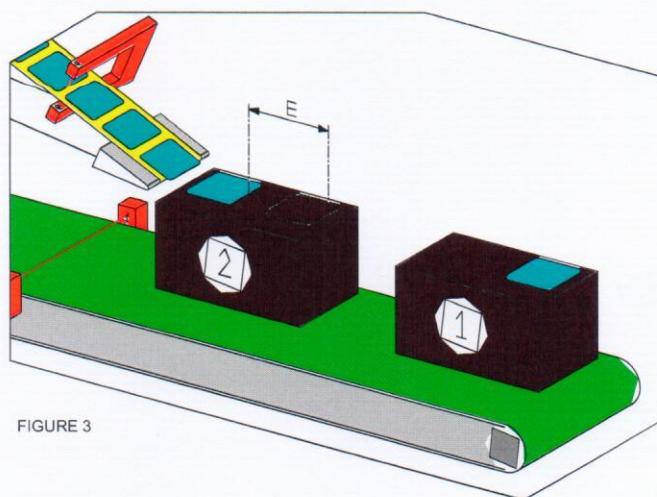


FIGURE 3

VALEUR DU RETARD D+E EXPRIME EN MILLIMETRES

Repère 11 - Affichage du retard "ETIQUETTE".

A l'inverse de la cellule objet, le changement d'état de la cellule étiquette lorsque qu'elle détecte la présence de l'échenillage (espace entre 2 étiquettes) provoque l'arrêt du moteur.

Pour que l'étiquetage se passe bien, il faut que l'étiquette s'arrête au ras de l'arrête de rebroussement (cas de la figure 1).

Cependant la distance entre la cellule étiquette et l'arrête de rebroussement étant fixe, on peut se retrouver dans le cas illustré par la figure 2. Dans ce cas l'étiquette est à moitié sortie lorsque le moteur de l'étiqueteuse s'arrête. Cette moitié pendante va se coller sur l'objet qui va entrainer la bande d'étiquette et créer un incident.

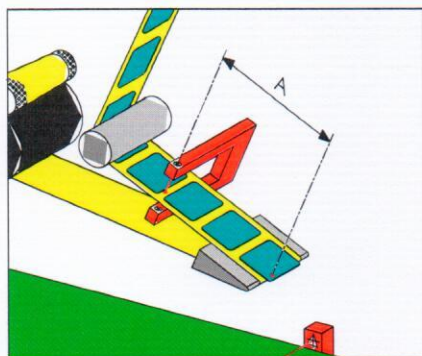


FIGURE 1

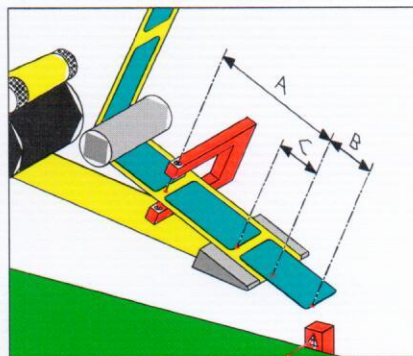


FIGURE 2

Comme dans le cas du retard objet, nous avons donc deux solutions pour résoudre le problème de l'arrêt de l'étiquette au ras de la palette :

- déplacer mécaniquement la position de la cellule pour se placer dans le cas illustré par la figure 1, solution écartée au motif de son manque de comodité.
- introduire un retard à l'arrêt du moteur de l'étiqueteuse après la détection de l'échenillage.

C'est ce retard réglable dont la valeur est affichée sous l'inscription "ETIQ"

Ce retard exprimé en millimètres permet de compenser la valeur C de décalage permettant à la fin de l'étiquette de coïncider avec l'arrête de décollement (figure 3).

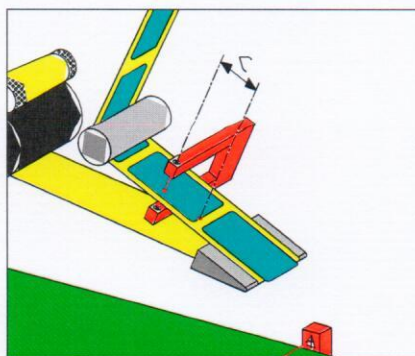


FIGURE 3

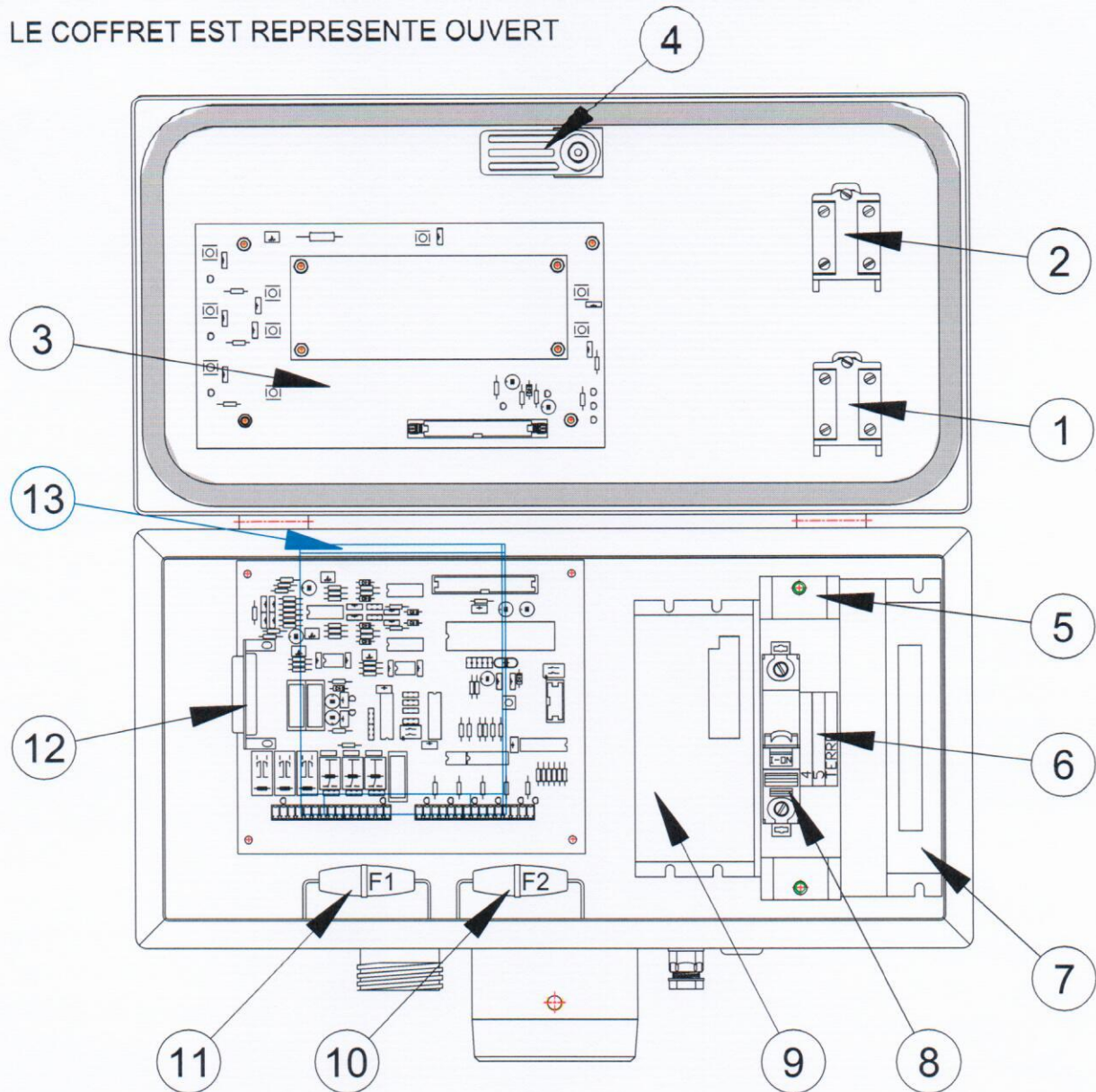
VALEUR DU RETARD C EXPRIME EN MILLIMETRES

DOCUMENTS ANNEXES

- VUE INTERIEURE DU COFFRET ELECTRIQUE
- IMPLANTATION DE LA CARTE LOGIQUE
- NOMENCLATURE DES PRINCIPALES PIECES DETACHEES

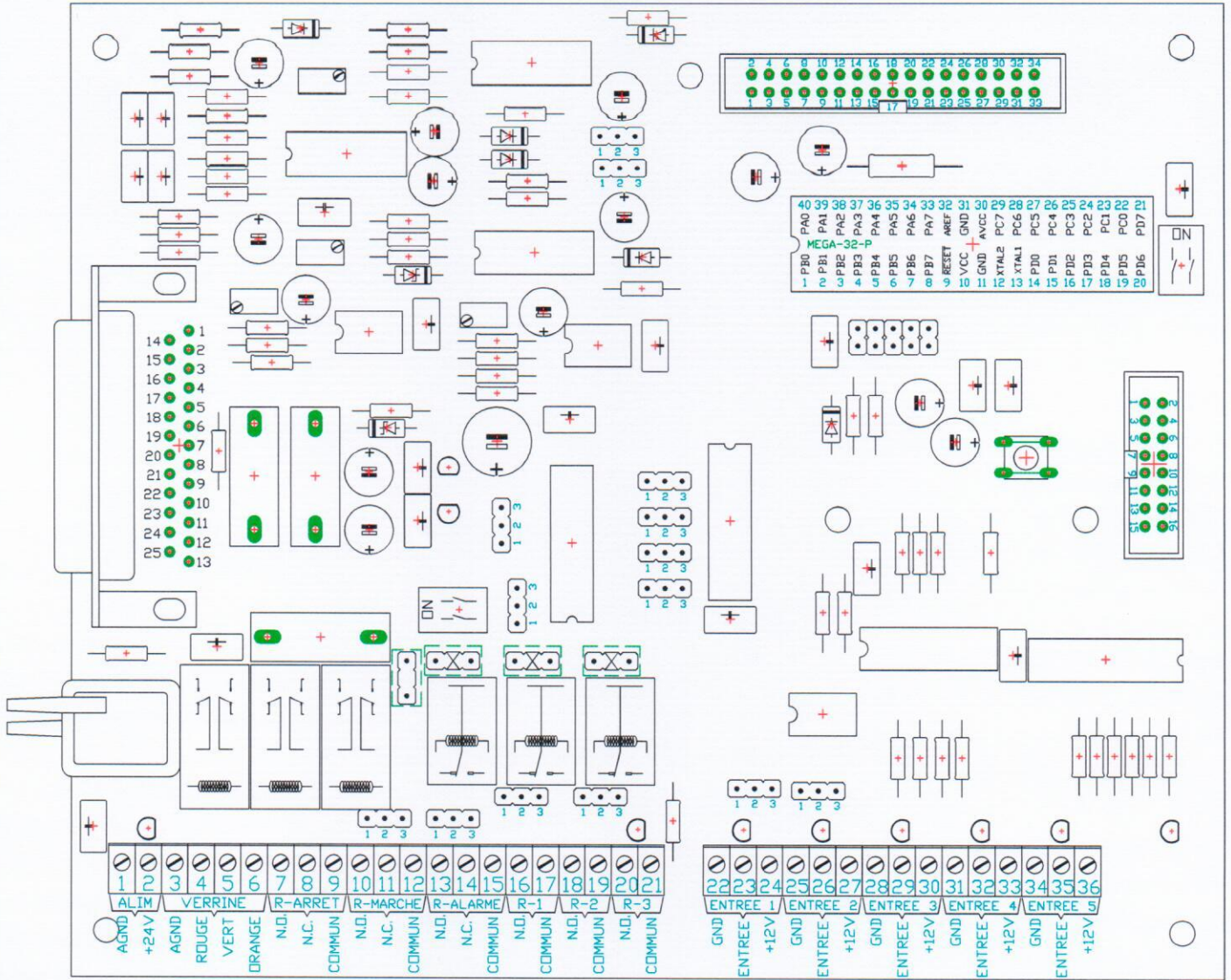
IDENTIFICATION DES ELEMENTS DU COFFRET ELECTRIQUE

LE COFFRET EST REPRESENTÉ OUVERT



REPÈRE	DESIGNATION
1	Interrupteur de mise sous tension
2	Bouton d'arrêt d'urgence
3	Carte électronique "AFFICHEUR"
4	Verrou de fermeture du coffret
5	Etrier de liaison entre alimentation AL735, driver du moteur pas à pas et fond de coffret
6	Bornes de raccordement du cordon d'alimentation
7	Driver du moteur pas a pas
8	Disjoncteur de protection
9	Alimentation 68V du driver de moteur pas à pas
10	Fusible en ligne de l'alimentation du moteur pas à pas
11	Fusible en ligne de l'alimentation 5V / 12V
12	Carte électronique "LOGIQUE"
13	Alimentation 5V / 12V - située sous la carte "logique"

IDENTIFICATION DE LA CARTE LOGIQUE : N°



Le numéro de cette carte nous permettra en cas de problème de retrouver ses caractéristiques exactes

CABLAGE SUR BORNIER DE LA CARTE LOGIQUE

