

INOX 316L

Fiche produit **N°2.1**

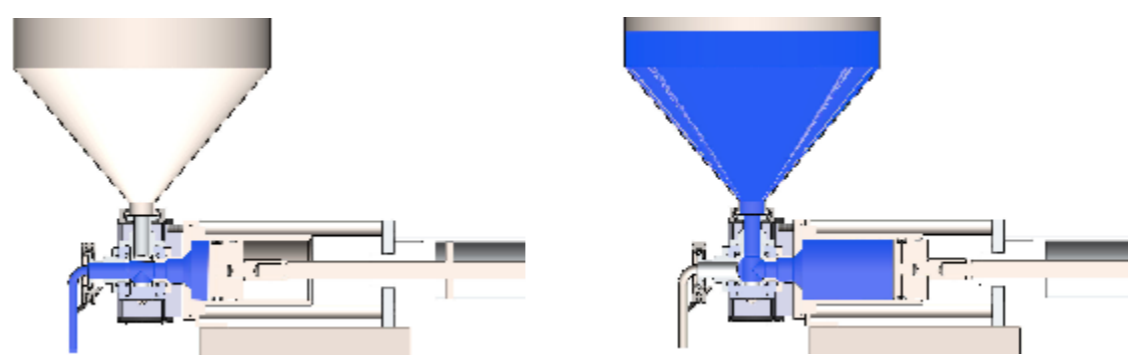
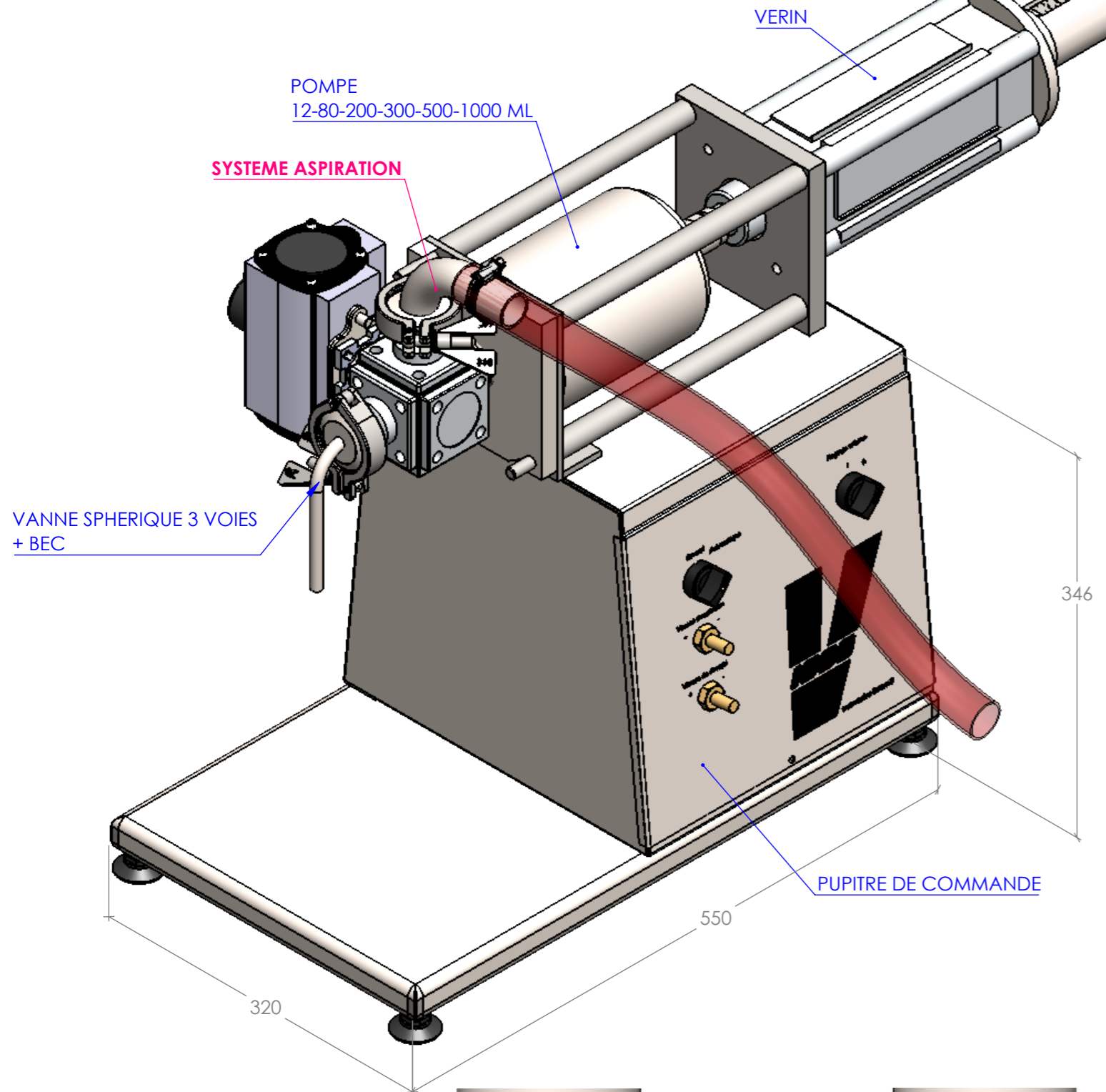
REPLISSEUSE BASE  
ASPIRATION FROID

### Description

REPLISSEUSE LIQUIDE ET PÂTEUX  
 MARQUE MF  
 TYPE V1000  
 1 BEC DE REMPLISSAGE  
 KIT D'ASPIRATION  
 MARQUE MF  
 TYPE V1000  
 1 BEC DE REMPLISSAGE  
 KIT D'ASPIRATION

FOURNIE AVEC 1 POMPE AU CHOIX :  
 POMPE MICRO DOSAGE de 12 ML : réglable de 2 à 18 ml  
 POMPE de 80 ML : réglable de 10 à 96 ml  
 POMPE de 200 ML : volume réglable de 20 à 220 ml  
 POMPE de 300 ML : réglable de 20 à 360 ml  
 POMPE de 500 ML : réglable de 80 à 670 ml  
 POMPE de 1000 ML : réglable de 150 à 1230 ml  
 MACHINE TOUT INOX  
 FONCTIONNE UNIQUEMENT A L'AIR COMPRI

ENCOMBREMENT : 1100 x 350 x 1050 MM  
 POIDS 50 KG



Créer par JULIEN L.	Client: /	Créer le 21/10/2020	Modifié le 15/03/2021	
Tolérances générales ISO 2768 - mK	Plan n° N°2.1	Quantité: X1		
Etat de surface général:	Pièce n° /	Matière: /		
Référence: FP_N°2.1_V-1000	Sous-ensemble n° /	Encombrement /	Echelle /	A3
REPLISSEUSE V-1000 / BASE				
FICHE_PRODUCT N°2.1				
<small>Tel.02.32.30.00.12 / Fax.02.32.30.71.76 / eMail info@matco-france.fr / Site www.matco-france.fr / ZI Les Fontenelles 27190 Conches en ouche</small>				

**MATCO**  
 MATERIEL INDUSTRIEL - OCCASION & NEUF  
 PARFUMERIE CHIMIE SAVONNERIE PHARMACEUTIQUE COSMETIQUE