



**POMPES PÉRISTALTIQUES
SÉRIES AB8 ET AB9**

MADE
in FRANCE



UTILISATIONS

Petits dosages, transferts & prélèvements.
Débits de 0.2 à 290l/h - Pression jusqu'à 2Bar



EXEMPLES DE LIQUIDES POMPES

Pate à crêpes, sauces, crème glacée, parfums, solutions stériles, colorants, résines, engobe, effluents, ferments, solutions acides ou basiques....



AVANTAGES

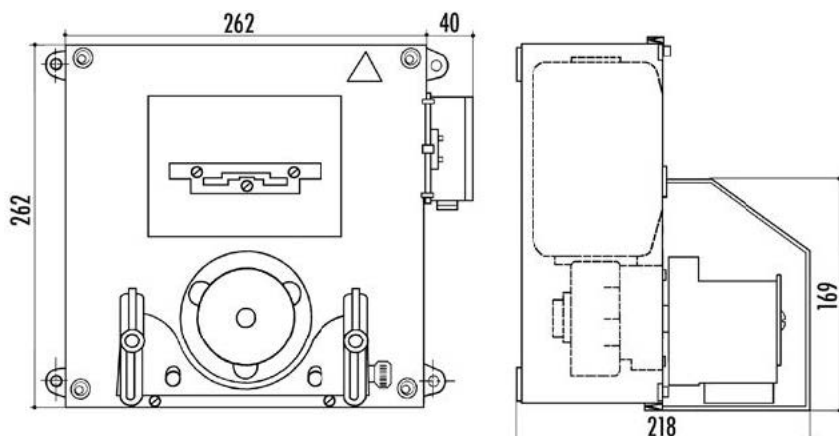
Pompe auto-amorçante, réversible et hygiénique qui ne se désamorcent pas et est insensible aux liquides chargés, abrasifs, visqueux et cristallisant... Installation en intérieur ou extérieur - Pompe peinture epoxy ou INOX - IP55
Tubes : FDA - USP CLASS VI - CE1935/2004 - UE10/2011 - ISO10993 - NSF51 - 3A



MOTORISATIONS

Alimentation électrique triphasé
230/400V ou Monophasé 230V
Puissance électrique : 0,12KW

**ENCOMBREMENTS
HORS TOUT (EN MM)**





**POMPES PÉRISTALTIQUES
SÉRIES AB8 ET AB9**



SYSTÈME D'ATTACHES RAPIDES DU TUBE

Remplacement rapide du tube en < 1min

PERFORMANCES

Séries AB 8 AB 9	Plage de vitesse avec variateur de fréquence tr/mn mini maxi		DEBITS en litres/heure					
			Les différents diamètres de tube se montent sur la même pompe sans réglage ni modification					
			Ø 2 mm mini - maxi	Ø 3 mm mini - maxi	Ø 4 mm mini - maxi	Ø 6 mm mini - maxi	Ø 10 mm mini - maxi	Ø 13 mm mini - maxi
AB8 SAN	40	200	0,8 - 4	1,8 - 9	2,8 - 14	5,4 - 27	-	-
AB8 SCN	10	50	0,2 - 1	0,3 - 1,6	0,8 - 4	1,5 - 7,5	-	-
AB9 SAN	40	200	-	-	5 - 24	14 - 70	34 - 170	58 - 290
AB9 SCN	14	70	-	-	1,4 - 7	5 - 28	11 - 52	16 - 80
AB9 SDN	4	20	-	-	0,4 - 2	1,6 - 8	3 - 14	4 - 22

Tests effectués avec de l'eau à 20°

LES VARIATEURS POUR AJUSTER VOS DÉBITS



VARIATEUR DE FRÉQUENCE IP65

Alimentation monophasé 230 V
Contrôle de la vitesse et
inversion de sens en façade .
Étanche aux projections d'eau



VARIATEUR DE FRÉQUENCE IP20

Alimentation mono 230 V
Contrôle de la vitesse et inversion
de sens en façade .
Non étanche (Montage en armoire)