

imanpack

PACKAGING & ECO SOLUTIONS

MICROPACK PRO LTS

Machine de conditionnement
Flow-Pack à temps de soudage long

Machine de conditionnement horizontale modèle Micropack PRO LTS, adaptée pour conditionner des produits solides avec des films en polypropylène, polyéthylène ou laminé.



Gamme de produits

Longueur: à partir 30 mm

Largeur: de 20 mm à 225 mm

Hauteur: jusqu'à 140 mm

Largeur + Hauteur: jusqu'à 226 mm

Vitesse

Jusqu'à 60 paquets/min

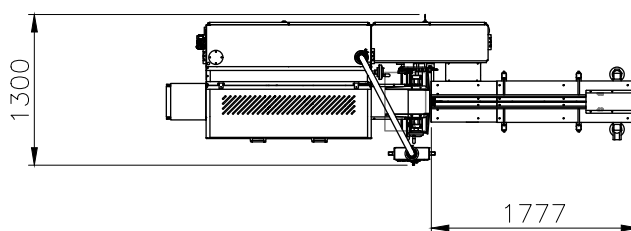
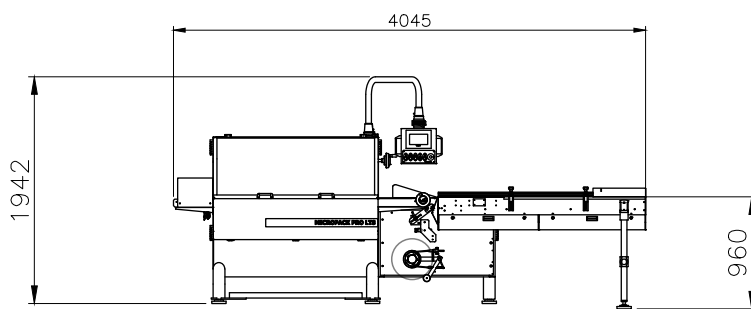


CARACTÉRISTIQUES TECHNIQUES

- Bâti en charpenterie métallique peinte.
- Pièces en contact avec le produit en acier AISI 304.
- PLC de gestion avec interface opérateur Imanpack.
- Motorisations indépendantes à axes.
- Groupe de soudage longitudinal réglable en hauteur.
- Groupe de soudage transversal à temps de soudage long.
- Groupe conformateur universel réglable.
- Conforme aux normes CE.

ACCESSOIRES

- Système d'alimentation automatique.
- Système de perforation pneumatique.
- Poinçon pour trou européen.
- Étiqueteuses et imprimantes.
- Système d'introduction de gaz.
- Ouverture facile.



layout

imanpack

PACKAGING & ECO SOLUTIONS

Via Lago di Bolsena, 19 36015 Schio (VI) ITALY
Tel. +39.0445.578.811 Fax+39.0445.575.111
www.imanpack.it email: info@imanpack.it