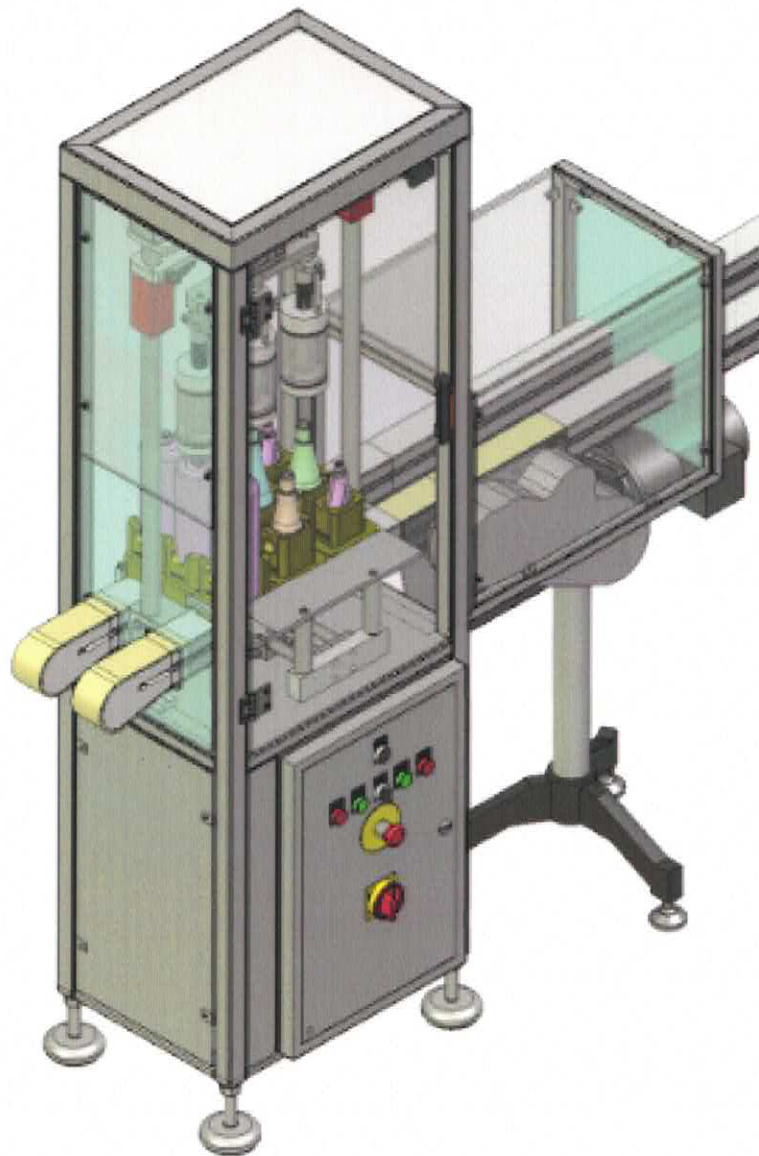
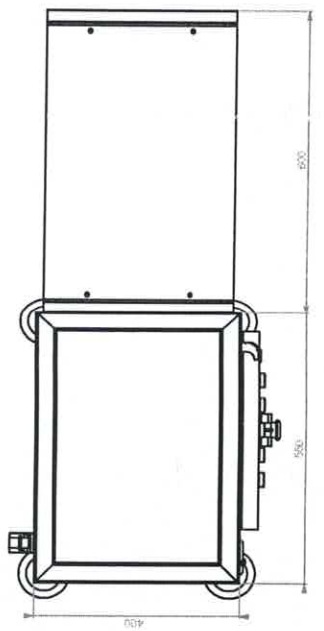
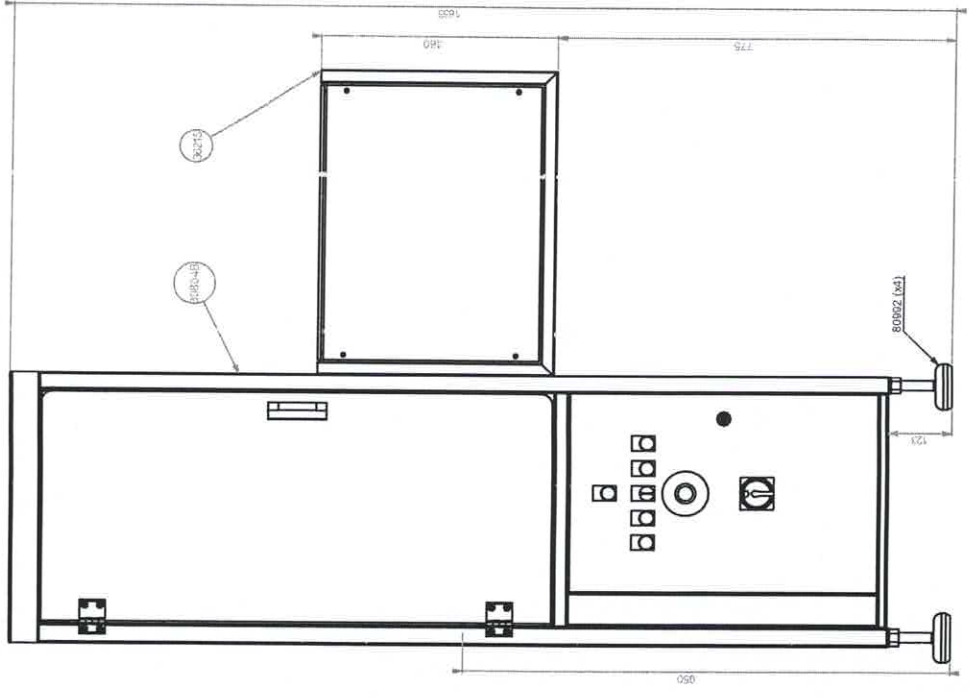
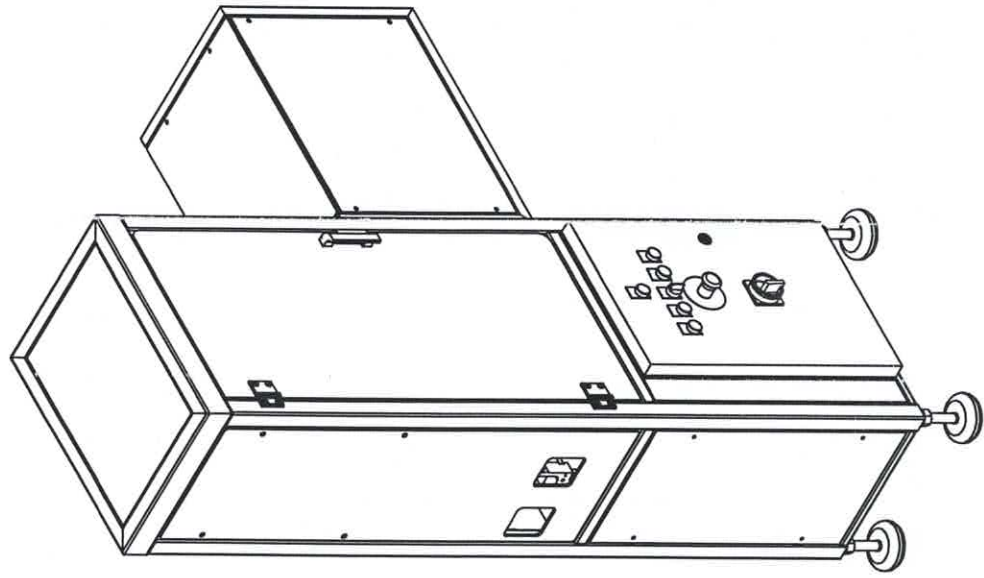
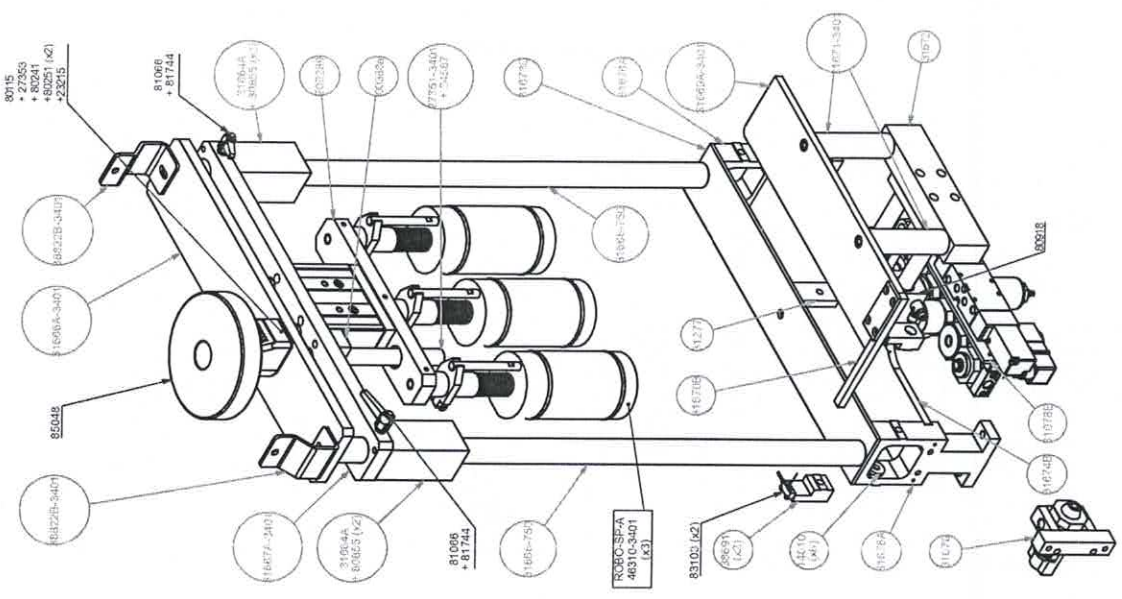


NOMENCLATURE MECANIQUE



Unit 3401



		UNIT: E1F-C-44000C-3401 3 DEF-2025/2025/2025
MODEL: E1F-C-44000C-3401 VERSION: 1.0 DATA: 2025-01-20	MATERIAL: ALUMINIO TRATTAMENTO: POLIESTER COLORE: GRIGIO	UNIT: E1F-C-44000C-3401 3 DEF-2025/2025/2025



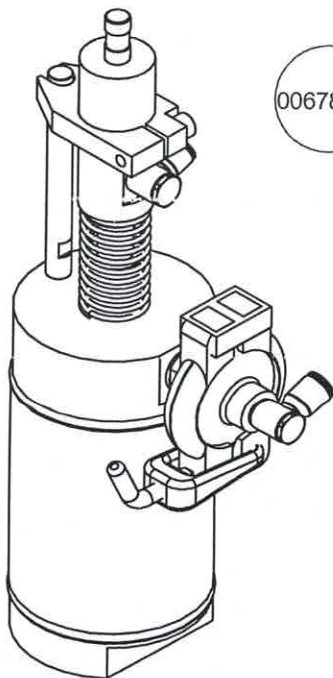
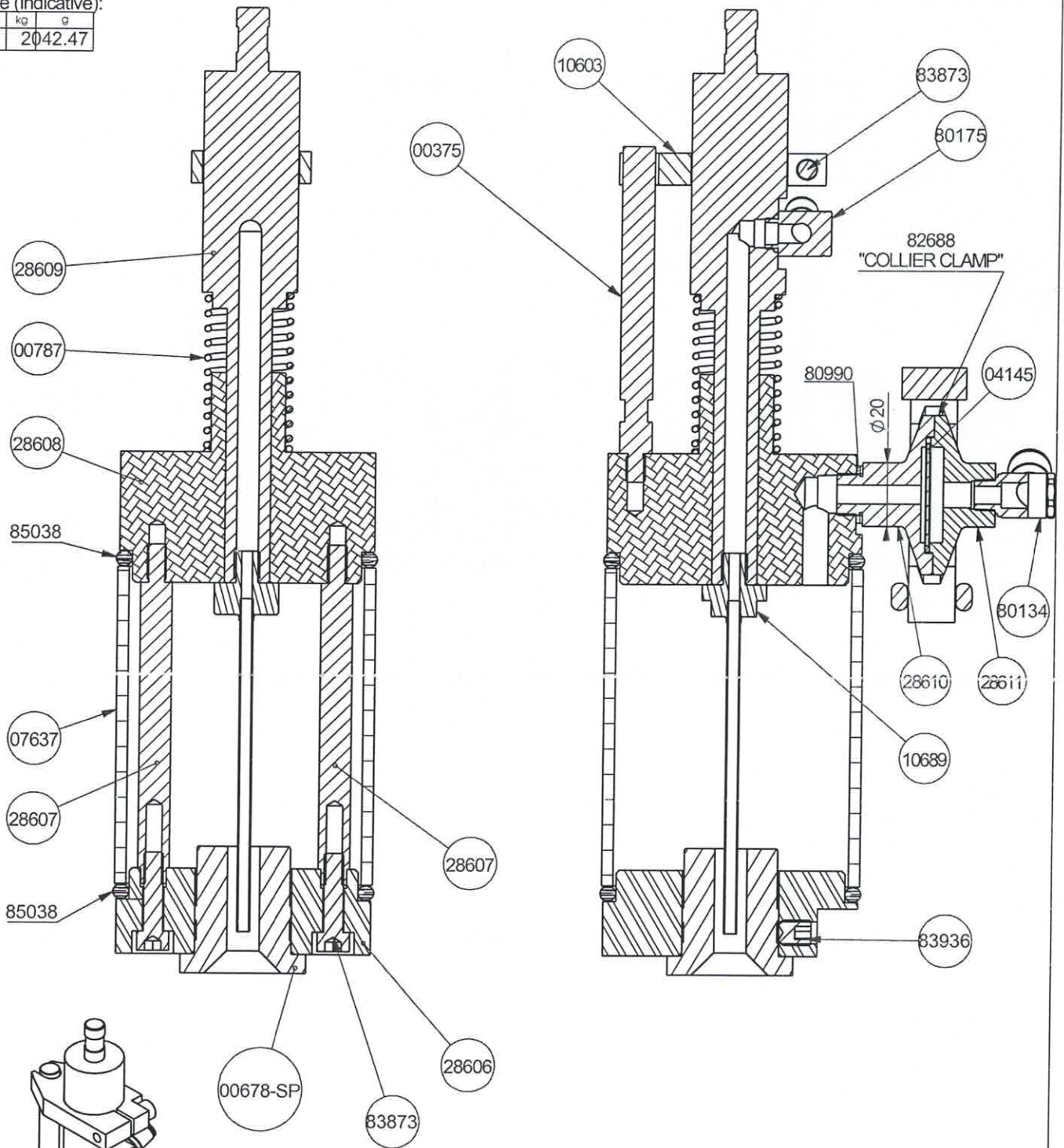
NOMENCLATURE

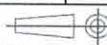
Article: 44000C UNIT-ENF-C (3 VERINS)
Indice plan :

Qté	Libellé article	Code article
6,0000	RONDELLE EPAISSE M8Rondelle	14010
1,0000	TETETête	200289
1,0000	COUSSINETCoussinet	23215
1,0000	VIS DE REGLAGEVis De Réglage	27351-3401
1,0000	REDUCTIONRéduction	27353
1,0000	PALIER SUPERIEURPalier Supérieur	31666A-3401
1,0000	PLATINE VERINPlatine Vérin	31667A-3401
2,0000	COLONNE Ø30-LG.750Colonne	31668-750
1,0000	POUSSOIR TRANSFERTPoussoir Transfert	31669A-3401
2,0000	COLONNEColonne	31671-3401
1,0000	BUTEEButée	34587
2,0000	PATTE DE FIXATIONPatte De Fixation	38822B-3401

masse (indicative):

T	kg	g
	20	42.47



E	Nouvelle mise en plan: (JNB)	05/01/09
D	Pièce 10689A était 10689 (LFR)	27/07/2007
C	Modification des pièce 28610&28611	19/07/2007
Incl	Modification	Date
PKB		Matière
Ensemble SOUFFLEUR DE POUSSIERE SOUFFLEUR DE POUSSIERE		Traitement n/a
		Tolérances Générales n/a
		Tolérance Rugosité n/a
N. plan ROBO-SP-A 46310		 Echelle: 1/1.25 Dessiné par: J-F LEBRUN Date: 29/10/2004
		E



NOMENCLATURE

Article: 46310

ROBO-SP-A

Indice plan :

Qté	Libellé article	Code article
1,0000	GUIDEGuide	00375
1,0000	CENTREUR CONIQUE STANDARDCône de centreur souffleur pous	00678-SP
1,0000	RESSORTressort	00787
1,0000	TAMIS 32Tamis 32	04145
1,0000	MANCHON PYREX dia.80x100x3,5Manchon PYREX dia.80x100x3.5	07637
1,0000	FOURCHETTEFourchette	10603
1,0000	EMBOUT (so)Embout	10689
1,0000	P.CENTREURP. centreur	28606
2,0000	ENTRETOISEEntretoise	28607
1,0000	COUVERCLECouvercle	28608
1,0000	AXE Axe	28609
1,0000	P.FILTREP. Filtre	28610
1,0000	RACCORDRaccord	28611



NOMENCLATURE

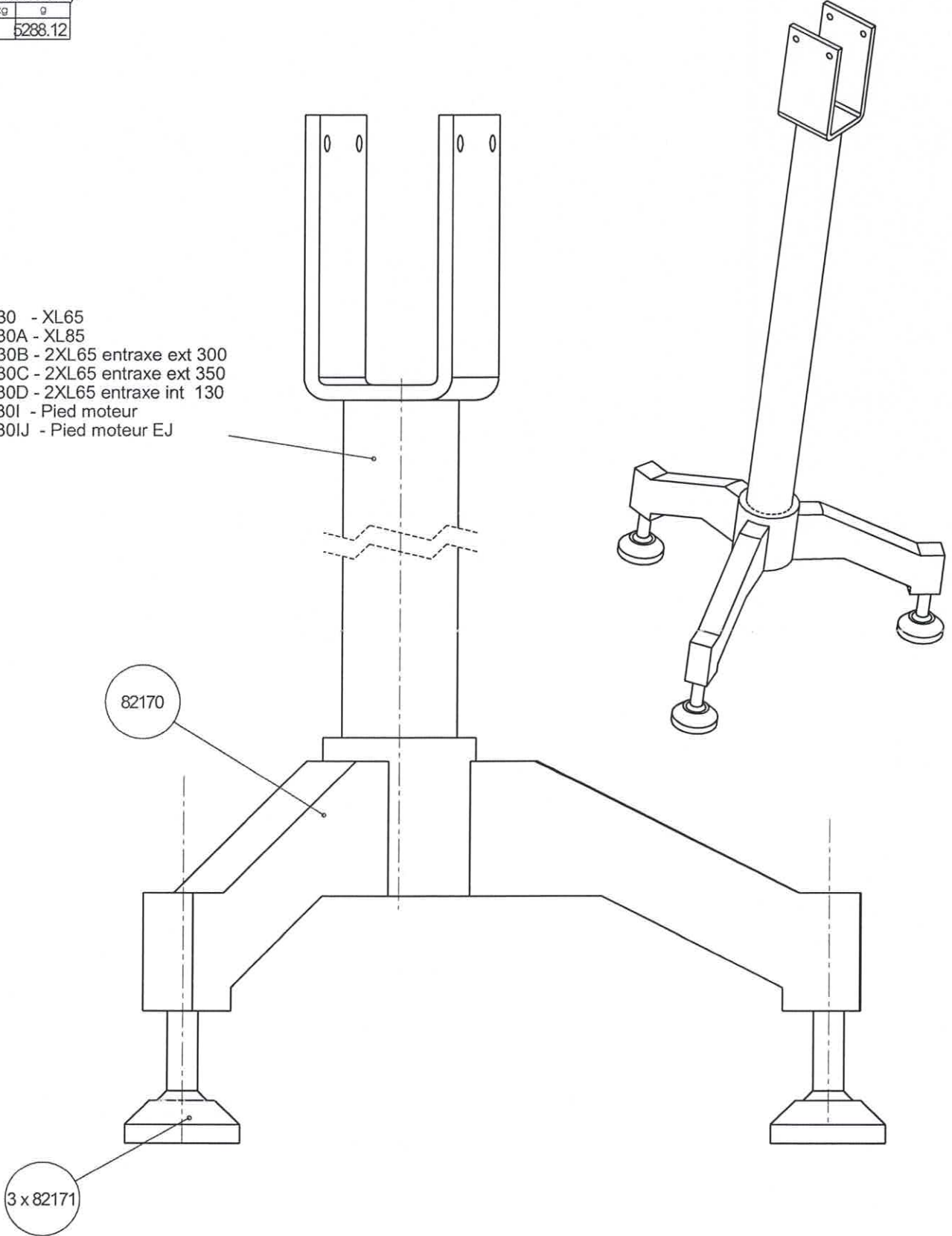
Article: 46310-3401 ROBO-SP-A
Indice plan :

Qté	Libellé article	Code article
1,0000	CENTREURCentreur	00678-SP-3401
1,0000	EMBOUTEmbout	10689-3401

masse (indicative):

T	kg	g
		5288.12

- 22030 - XL65
- 22030A - XL85
- 22030B - 2XL65 entraxe ext 300
- 22030C - 2XL65 entraxe ext 350
- 22030D - 2XL65 entraxe int 130
- 22030I - Pied moteur
- 22030IJ - Pied moteur EJ



-	-	-
-	-	-
-	-	-
Tracé	Modification	Date
PKB		Matière
Ensemble SUPPORT DE CHAINE		Traitement
		Echelle: /
Tolérances Générales		Dessiné par: RICHARD M
Tolérance Rugosité		Date
N. plan 46558-ROBO-SUC-B		B



NOMENCLATURE

Article: 46558 ROBO-SUC-B
Indice plan :

Qté	Libellé article	Code article
3,0000	PIED DOUBLEPied double	22030B
1,0000	PIED SUPPORT MOTEURPied support moteur	22030I